

GUIDE *de montage* SYSTÈME DE CLÔTURE



Collection

Tech·Sture[®]

Collections

Boréale



Retrouvez nos vidéos de pose en flashant ce code



SOMMAIRE

<i>Avant de commencer</i>	3
Recommandations, Sécurité & Découpes	3
Matériel nécessaire	4
Tableau de correspondances	5
Nomenclature	6

<i>Remplissage des panneaux</i>	12
Installation des lames	12
Option : Lames décoratives	13
Finitions (feuilures & poteaux)	13
Options (joint de bourrage & closoir)	13
Cas des panneaux ajourés	14

<i>Scellement des poteaux</i>	7
Cas 1 - Pose au sol	7
> Packs Poteaux : scellement des inserts au sol	8
> Hors standard : Scellement béton des poteaux	9
Cas 2 - Pose sur muret	10
> Pose d'une hauteur de 0,635 m à 1,235 m	10
> Pose d'une hauteur supérieure	11
> Fixation des poteaux sur les inserts	11

<i>Nettoyage & entretien</i>	14
Pour la collection Boréale	14
Astuces de nettoyage	14
Pour la collection Tech•Sture®	15

! LES POINTS CLÉS !

Voici un résumé des points les plus importants de cette notice :

1. Répartissez les lames munies d'un renfort de manière homogène : En première et dernière position de chaque panneau + une au milieu selon la hauteur.
2. Toujours laisser 1 cm d'espace de dilatation dans le fond de chaque poteau (donc de chaque côté du panneau). >> Voir schémas p. 7 ou p. 10.
3. Ne pas dépasser 1,99 m d'entraxe entre 2 poteaux >> Voir schémas p. 7 ou p. 10.
4. Sur muret, les taquets sont obligatoires, sur lame de soubassement, vous pouvez utiliser soit les taquets, soit les profilés aluminium pour soubassement >> Voir p. 9.
5. Toujours visser chaque poteau sur son insert à l'aide des vis autoforeuses fournies >> Voir p. 8 ou p. 11.
6. Manipuler les lames précautionneusement afin d'éviter tout risque de rayure lors de la pose. Glisser les lames en diagonale >> Voir p. 12.
7. Ne pas dépasser les hauteurs de panneaux ou de muret indiqués dans cette notice >> Voir p. 10 et 11.
8. Toujours laisser 20 mm entre la feillure et le sommet du poteau (notamment en cas de recoupe des poteaux, déglignage de lames, ou d'utilisation de poteaux hors standard) >> Voir p. 14.
9. Ne pas utiliser de jet à haute pression, d'antimousse (type OcéClean) ou de chiffon microfibre sur les lames Tech•Sture®.



FR
**TRIEZ
RÉEMPLOYEZ
RECYCLEZ**



OU



DISTRIBUTEUR

OU



DÉCHÈTERIE

Adresses sur quefairedemesdechets.fr

GUIDE AVANT DE *de montage* COMMENCER

RECOMMANDATIONS

1. Avant de commencer votre projet de clôture, pensez à **consulter le PLU** (Plan Local d'Urbanisme - disponible à la mairie de votre commune) afin de prendre connaissance des règles de votre quartier. **Une déclaration de travaux** sera nécessaire.

Contrôlez en amont le support de votre clôture : En cas de **pose sur muret**, celui-ci doit avoir été réalisé dans les règles de l'art et mesurer à minima **15 cm de large**. Pour une pose au sol, celui-ci doit être **stabilisé et plan**.

3. Vérifiez que les **produits reçus correspondent bien à votre commande** : couleurs, hauteurs, quantités, gammes, accessoires décoratifs, état, etc. En cas de produits abîmés, mettez-les de côté.

Stockez vos **lames composites à plat** et au sec, et vos **packs poteaux à l'abri des intempéries** (l'emballage étant en carton). Vos lames décoratives doivent aussi être entreposées à plat et à l'abri. Globalement, veillez à stocker vos produits de façon à ne pas les déformer ou les abîmer.

5. Si nécessaire, la **recoupe de vos lames composites** doit être réalisée à température constante. En effet, le composite Océwood dilate selon la température et le taux d'humidité ambiant.

ATTENTION : aucune réclamation ne pourra être émise sur les produits posés.

SÉCURITÉ

1. Veillez à porter des équipements de protection adaptés : lunettes, chaussures de sécurité, masque anti-poussière.

Évitez toute installation en cas de forts vents ou de température supérieure à 30°.

3. Le système de clôtures Océwood® n'est en aucun cas conçu pour servir de garde-corps ou de barrière de sécurité.

DÉCOUPES & DÉLIGNAGES

1. Les lames en composite nécessitent un espace de dilatation. Lorsque vous recoupez des lames, pensez donc à déduire 2 cm de votre découpe (entraxe fond de poteau - 2 cm).

Utilisez des lames adaptées à chaque matériau : lame à bois pour le composite, lame à métaux pour l'aluminium et meuleuse pour l'acier (voir double-page suivante)

MATÉRIEL NÉCESSAIRE

General

Pour la mise en œuvre d'une clôture en composite Océwood®, vous aurez besoin de :

1. **Des équipements de protection.** Lunettes, chaussures de sécurité, masque anti-poussière.
2. **Un cutter.** Pour déballer soigneusement vos produits
3. **Un niveau à bulle.** Afin de vérifier l'aplomb de vos inserts, puis de vos poteaux.
4. **Une balayette.** Le perçage des inserts en acier provoque des poussières de découpes qui peuvent rouiller si elles sont laissées au pied du poteau. Balayez-les pour garder votre support propre dans le temps.
5. **Une bonne visseuse.** Pour fixer les poteaux aux inserts à l'aide des vis autoforeuses fournies. Attention, il s'agit de visser des inserts en acier, une visseuse professionnelle ou du moins suffisamment puissante sera nécessaire.



Clôture sur muret

Pour la mise en œuvre d'une clôture sur muret, vous aurez besoin de :

1. **Un perforateur.** Il s'agit en effet de percer le muret sur 150 mm de profondeur.
2. **Un foret à béton pour le perforateur.** Les inserts à sceller chimiquement nécessitent un foret béton diamètre 16. Pour la pose d'une clôture supérieure à 1,20 m sur muret, prévoyez un foret diamètre 28.
3. **Un pistolet pour cartouche standard.** Pour insérer le scellement chimique dans les trous du muret destinés à accueillir les inserts.
4. **Des cartouches de scellement chimique.** Afin de sceller les inserts sur votre muret.



Clôture au sol

Pour la mise en œuvre d'une clôture au sol, vous aurez besoin de :

1. **Une tarière, un foret Ø. 300 & une pelle.** Pour creuser les trous de poteaux.
2. **Un cordeau.** Pour vous assurer de la bonne linéarité & planéité de votre future clôture.
3. **Une bombe.** Pour tracer au sol les trous à creuser
4. **Du béton standard, une brouette et de l'eau.** Pour sceller les inserts dans le sol (réaliser des plots béton de 40 x 40 x 40 cm pour chaque insert).
5. **Des cales.** En bois par exemple, afin de garder les inserts bien d'aplomb le temps du séchage.
6. **Des serres-joints.** Pour fixer les inserts aux cales le temps du séchage du béton.



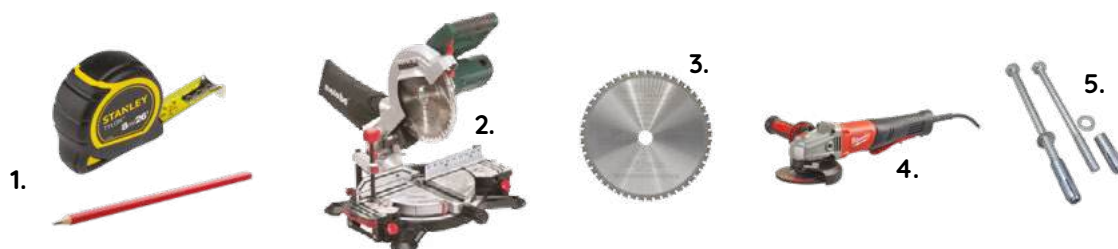
Découpes & délignages

En cas de panneaux à raccourcir :

- 1. Un mètre et un crayon.** Pour mesurer et reporter les découpes à réaliser
- 2. Une scie.** Le composite Océwood® s'usine comme du bois. Dans le cas où vous auriez besoin de raccourcir un ou plusieurs panneaux, l'utilisation d'une scie pendulaire sera idéale. Sinon vous pouvez utiliser une scie circulaire ou une scie sauteuse munie d'une lame bois.
- 3. Une lame adaptée au bois et au métal.** Pour recouper les lames composites, mais aussi la feuillure de finition en aluminium
- 4. Une meuleuse.** Les renforts présents dans les lames composites sont en acier. Une meuleuse sera nécessaire pour les recouper proprement.

En cas de poteau déligné à fixer contre un mur ou un pilier :

- 5. Des fixations.** Chevilles à frapper, vis béton, vis & chevilles traditionnelles...adaptées au mur support.



Nettoyage & entretien

En cas de clôture Boréale (= toutes lames hors effet bois Tech.Sture®) :

- 1. Un nettoyeur haute pression avec un jet plat (pas de rotobuse).** Pour nettoyer les traces de pas, de boue, les poussières de coupes et autres salissures de chantier
- 2. Un pulvérisateur.** Afin d'appliquer de l'antimousse OceClean sur vos lames

En cas de clôture Tech.Sture® :

- 3. Un chiffon humide.** Pour nettoyer les salissures de chantier sur vos lames (pas de microfibre).



CORRESPONDANCES

Hauteur commerciale	Hauteur Poteau	Part du poteau à sceller	Hauteur Panneau	Nombre lames	Nombre packs lames	Nombre renforts
0,635 m	0,635 m	-	0,60 m	3	1	2
0,835 m	0,835 m	-	0,80 m	4	1,33	2
1,035 m	1,035 m	-	1,00 m	5	1,66	2
1,235 m	1,235 m	-	1,20 m	6	2	2
1,435 m	1,435 m	-	1,40 m	7	2,33	3
1,635 m	1,635 m	-	1,60 m	8	2,66	3
1,835 m	1,835 m	-	1,80 m	9	3	3
2,035 m*	2,635 m	0,60 m	2,00 m	10	3,33	4

*Idéal pour lames de soubassement : 1,80 m de composite + 25 cm de soubassement. Attention hauteur non garantie.

INFORMATION Lames décoratives



- 1 lame déco simple
=
1 lame composite
(dimensions identiques)
- 1 lame déco double
=
2 lames composites

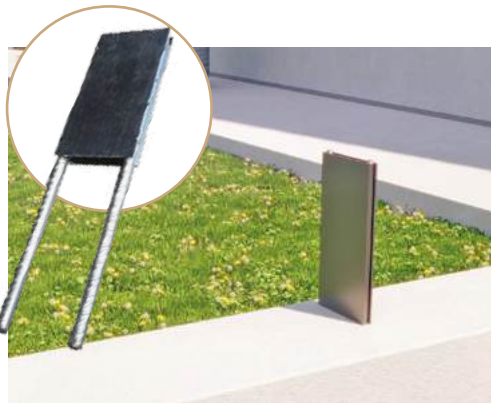
NOMENCLATURE

- **Packs Lames** : 3 lames composites + 1 renfort de lame.
- **Packs Poteau** : 1 poteau + 1 feuillure + 1 insert + 1 colle PVC + 1 embout + 4 ou 6 vis autoforeuses + 1 renfort (sauf pour hauteurs 1,235 m et 1,835 m).
- **Optionnel** : Lame déco + colle MS (multisupport)



En cas d'utilisation de lames de soubassement, veillez à ce que celles-ci mesure 10 mm de plus que les lames composites. Soit 1960 mm pour des panneaux standards, non recoupés.

Pose sur muret INSERTS 150+150



- Pour hauteurs de poteaux 0,635 m à 1,235 m.
- Scellement chimique (non inclus dans la commande)

Pose au sol ou sur muret INSERTS 300+300



- Pour hauteurs de poteaux 1,435 m à 1,835 m.
- Scellement béton (non inclus dans la commande)



GUIDE de montage FIXATION DES POTEAUX

ASTUCE

Pose d'un demi-poteau :

- Placez le 1/2 poteau d'aplomb contre le support.
- Tracez les trous de perçage (3 trous jusqu'à 1,235 m / 4 trous jusqu'à 2,035 m répartis uniformément)
- Retirer le 1/2 poteau et percez les trous
- Introduire la fixation adaptée (chevilles crampon pour fixation dans du béton par exemple).

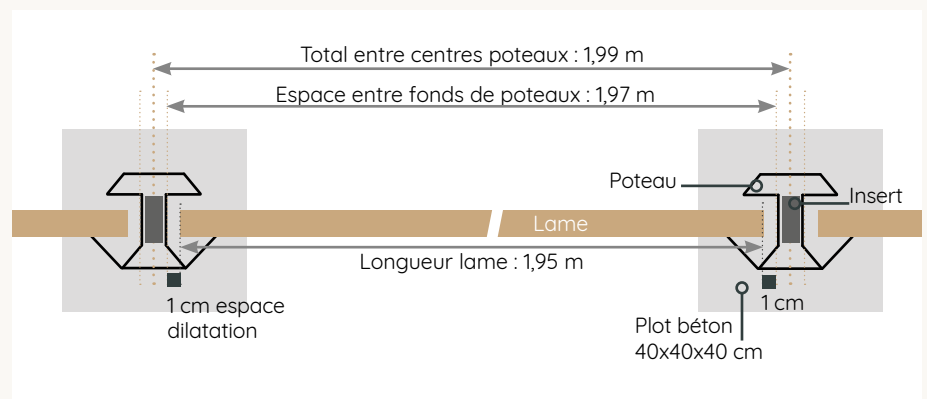
*Le poteau est asymétrique, attention au sens d'installation souhaité !



POSE AU SOL

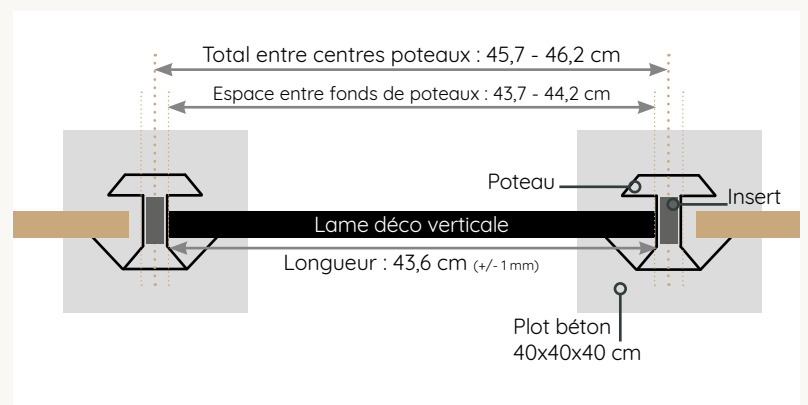
ESPACEMENTS POUR PANNEAUX STANDARDS (2m environ)

Prenez connaissance des espacements ci-contre avant de commencer votre chantier :



ESPACEMENTS POUR LAMES DÉCORATIVES VERTICALES

- Les lames déco verticales se glissent impérativement entre 2 poteaux aluminium.
- Respectez les entraxes indiqués ci-contre afin d'installer vos lames verticales.



UTILISATION DE LAMES DE SOUBASSEMENT

- Si vous utilisez des lames de sous-bassement, préparez une tranchée de la largeur de vos lames x la hauteur souhaitée d'enterrement.
- L'installation des taquets ou des profilés aluminium dédiés sur les lames de sous-bassement est obligatoire et permet aux lames composites de rester bien alignées au sous-bassement.

ATTENTION : Si vous avez pris des lames de sous-bassement de marque différente, ces dernières doivent mesurer 10 mm de plus que les lames composites (soit 1960 pour 1950 mm).

1. Préparez votre chantier :

- Plantez un cordeau sur toute la longueur de votre future clôture.
- Tracez à la bombe l'emplacement de votre premier poteau, puis les autres.
- Astuce : utilisez un carton de pack poteau pour vous servir de repère, une règle y est dessinée.



2. Creusez vos trous de fondation :

- Utilisez une tarière pour réaliser des trous de 40 cm de profondeur (ou 60 cm pour poteaux >1,835 m).
 - Otez la terre et agrandissez vos trous de façon à obtenir un trou de 40 cm de large x 40 cm de long.
- Optionnel : en cas de lame de soubassement creusez une petite tranchée de 3,5 cm de large entre chaque trou.*

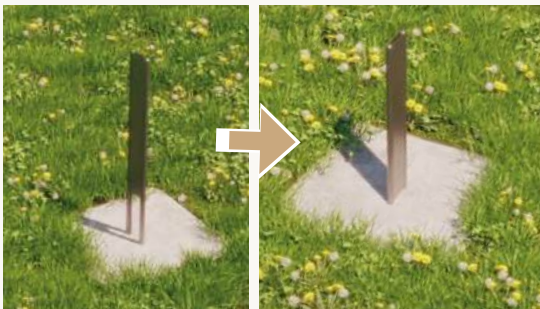


CAS 1 : POSE AU SOL SUR INSERTS

(hauteurs 1,435 à 1,835 m)

1. Scellez vos inserts :

- Réalisez votre béton selon les instructions d'utilisation.
- Coulez votre béton dans chaque trou réalisé.
- Plantez l'insert au milieu, jusqu'à ce que les tiges soient totalement immergées.
- Au besoin, placez des cales contre votre insert à l'aide de serres-joints pour stabiliser le tout le temps du séchage.



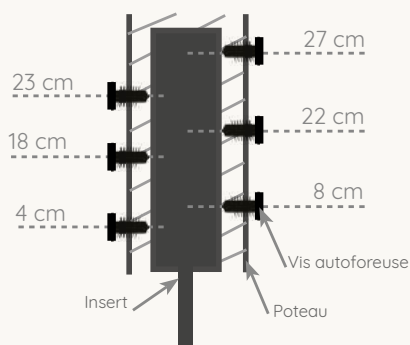
2. Glissez vos poteaux sur vos inserts :

- Une fois le béton parfaitement sec (relativement au temps indiqué sur le paquet)...
- Glissez chaque poteau sur son insert.
- Veillez à mettre les poteaux dans le même sens (les 2 facettes ne sont pas identiques).



3. Repérer les points de vissage :

- Vérifiez l'aplomb de chaque poteau à l'aide d'un fil à plomb ou d'un niveau à bulle.
- Tracez 3 repères dans le fond de chaque côté de poteau selon les côtes suivantes :



4. Vissez les poteaux & leurs inserts :

- Vissez une première vis autoforeuse.
- Vérifier l'aplomb de votre poteau.
- Vissez le reste des vis autoforeuses.



OPTION : LAME DE SOUBASSEMENT (1/2)

1. Insérez vos lames de soubassement :

- Glissez la lame de soubassement entre vos poteaux scellés (idéalement à 2 personnes).

2. Pose des taquets ou les profilés de soubassement

- Référez-vous en bas de cette page (partie 2/2).



CAS 2 : POSE AU SOL SANS INSERTS *(hauteurs > à 1,835 m)*

Scellez vos poteaux :

- Réalisez votre béton selon les instructions.
- Coulez votre béton dans chaque trou réalisé.
- Marquez un repère sur chaque poteau à 60 cm.
- Plantez le poteau au milieu de chaque trou, jusqu'à atteindre le repère.
- Vérifiez l'aplomb du poteau avec un niveau à bulle.
- Au besoin, placez des cales contre votre poteau à l'aide de serres-joints pour stabiliser le tout le temps du séchage.



OPTION : LAME DE SOUBASSEMENT (1/2)

1. Insérez vos lames de soubassement :

- Scellez votre premier poteau.
- Glissez votre lame de soubassement dans la rainure du poteau.



2. Pose des poteaux suivants :

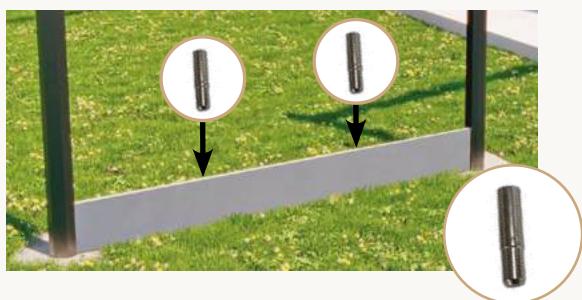
- Scellez votre 2^e poteau en ayant emboîté la lame de soubassement précédente dedans **en laissant 1 cm de jeu !**
- Recommencez en alternant poteau et soubassement.



OPTION : LAME DE SOUBASSEMENT (2/2)

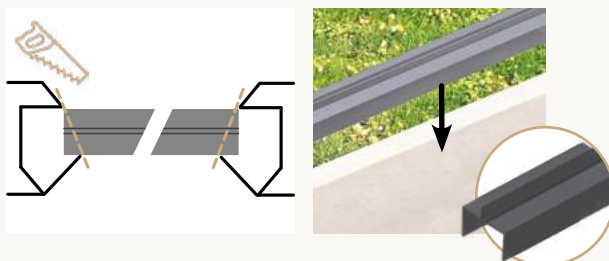
Option 1 - Taquets :

- Percez au 1^e et au 2^e tiers de la lame un trou de Ø5 mm sur 1 cm de profondeur.
- Positionnez les 2 taquets fournis avec la visserie.



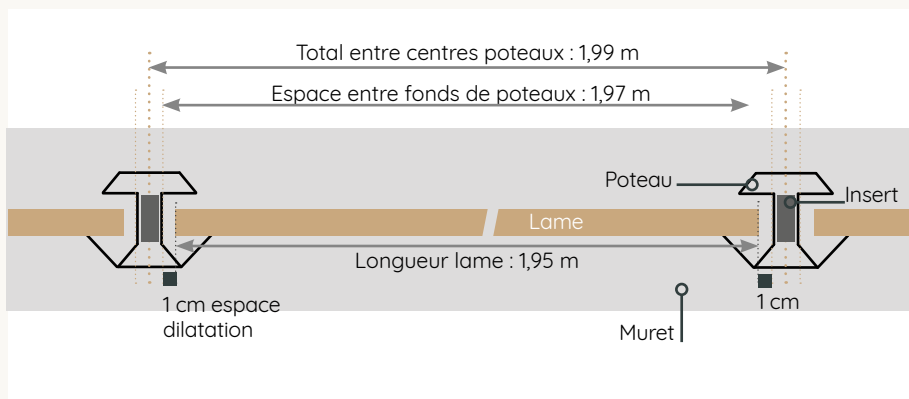
Option 2 - Profilé de soubassement en aluminium :

- Les profilés ne rentrent pas dans les poteaux. Il vous faut donc les découper à la bonne dimension.
- Reportez les longueurs en fonction de la disposition de vos poteaux (petite vs grande facette) et coupez selon le bon angle et à la bonne longueur (scie à métal).
- Clippez un profilé aluminium par lame de soubassement.



POSE SUR MURET

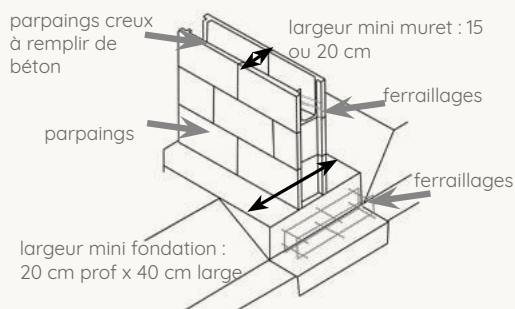
Prenez connaissance des espacements ci-contre avant de commencer votre chantier :



CAS 1 : POSE SUR INSERTS 150+150 (hauteurs 0,635 à 1,235 m)

1. Vérifiez votre muret support :

- La résistance de la clôture dépend de la qualité du muret. Celui-ci doit préalablement avoir été réalisé dans les règles de l'art.
- Si les parpaings sont creux, les remplir de béton (à chaque insert).



2. Repérez les points de perçage :

- Positionnez les 2 premiers points de perçage à l'aide d'un insert.
- Repérez l'ensemble des points de perçages (cf. Schéma ci-dessus).
- Le poteau étant multiangle, vous pouvez le positionner de façon à réaliser les angles de 90° à 180°.



3. Percez les trous de scellement :

- Percer 2 trous $\varnothing 16$ à l'aide d'un forêt béton.
- Dépoussiérez les trous.
- Insérez au pistolet du scellement chimique (non inclus dans pack poteau) dans chaque trou.



4. Scellez les inserts :

- Insérez un insert dans chaque duo de trous.
- Vérifiez le bon aplomb de vos inserts à l'aide d'un fil à plomb ou d'un niveau à bulle.
- Laissez sécher le temps indiqué sur la cartouche.



CAS 2 : POSE SUR INSERTS 300+300

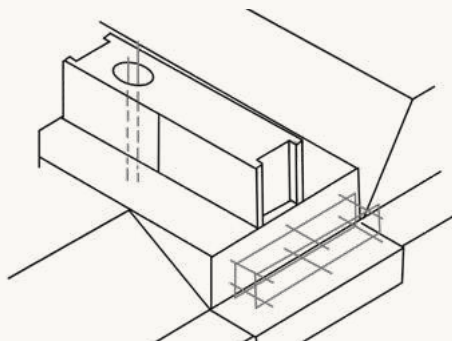
(hauteurs 1,435 à 1,835 m)

1. Carottage du muret :

- La résistance de la clôture dépend de la qualité du muret. Celui-ci doit préalablement avoir été réalisé dans les règles de l'art.

Sur muret (hauteur 2 parpaings - soit 50 cm maxi), pour assurer un lien entre le ferrailage de la fondation et le haut du mur :

- Carotter le muret aux emplacements des poteaux.
- Placer de la ferraille jusqu'aux fondations du muret.



2. Scellez les inserts :

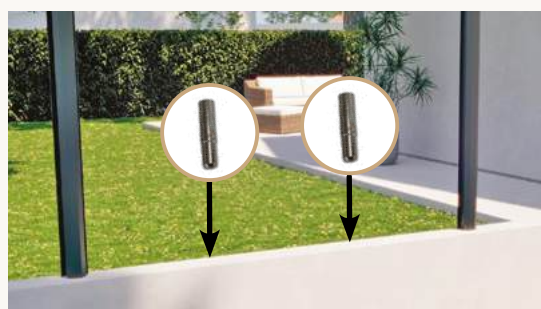
- Réalisez votre béton selon les instructions d'utilisation.
- Coulez votre béton dans chaque trou réalisé.
- Plantez l'insert au milieu, jusqu'à ce que les tiges (30 cm) soient totalement immergées.
- Au besoin, placez des cales contre votre insert à l'aide de serres-joints pour stabiliser le tout le temps du séchage.



POSE DES TAQUETS

Pose des taquets :

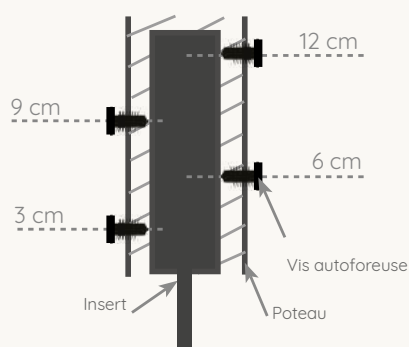
- Percez au 1^e et au 2^e tiers de la lame un trou de $\varnothing 5$ mm sur 1 cm de profondeur.
- Positionnez le taquet fourni avec la visserie.



FIXATION DES POTEAUX

1. Repérer les points de vissage :

- Vérifiez l'aplomb de chaque poteau à l'aide d'un fil à plomb ou d'un niveau à bulle.
- Tracez 2 repères dans le fond de chaque côté de poteau selon les côtes suivantes :



2. Vissez les poteaux & leurs inserts :

- Vissez à l'aide des vis autoforeuses fournies.
- Veillez à revérifier l'aplomb de votre poteau.
- Retirez les éventuels copeaux.





GUIDE de montage INSTALLATION DES LAMES

PRÉPARATION DES LAMES

Comment découper des lames & accessoires ?

- Prenez l'entraxe entre fonds de poteaux.
 - Retirez 2 cm à cette mesure (pour la dilatation) et reportez cette dernière sur la lame.
 - IMPORTANT ! . Utilisez...
 - Une scie à bois pour recouper vos lames composites.
 - Une meuleuse pour découper les renforts en acier.
 - Une scie à métaux pour découper les feuillures de finition et les lames décoratives (qu'il faudra préalablement démonter).
- Veillez à manipuler les produits soigneusement pour éviter les rayures.



LAMES COMPOSITES

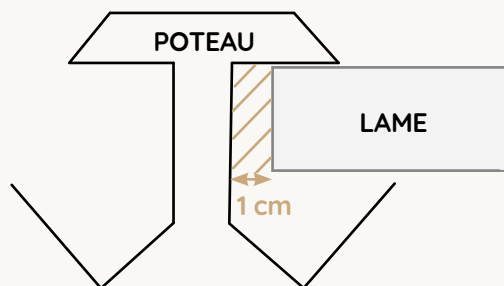
1. Préparez vos lames :

- Ouvrez soigneusement chaque pack de lames.
- Les lames munies d'un renfort doivent être placées en première et dernière lame de chaque panneau.
- A partir d'1,435 m placez un renfort en milieu de panneau.



2. Veillez à bien aligner les lames :

- Glissez une cale de 1 cm dans le fond du poteau (n'oubliez pas de la retirer après la pose du panneau !)
- Si vos poteaux ont bien été scellés avec une intervalle de 1970 mm, l'espace de dilatation nécessaire est naturellement imposé (1 cm de chaque côté).
- En cas de recoupe des lames, pensez à l'intégrer.



3. Glisser les lames entre les poteaux :

- Glissez soigneusement les lames entre les poteaux, en diagonale, comme sur l'image.
- La languette doit être positionnée vers le haut.



4. Collez les 2 dernières lames de chaque panneau :

- Apposez un filet de colle PVC de chaque côté de la rainure de la lame.
- Veillez à ne pas mettre trop de colle afin d'éviter les coulures qui sont irréversibles.



OPTION : LAMES DÉCORATIVES

1. Option 1 - lames déco Alu (Boréale Design) :

- Appliquez un filet de colle MS de chaque côté de la rainure de la lame décorative. Faites de même de l'autre côté.
- Glissez la lame décorative dans le panneau.



2. Finissez le panneau :

- Glissez la ou les lames composites suivantes, languette vers le bas, afin qu'elles s'emboîtent dans la lame déco.



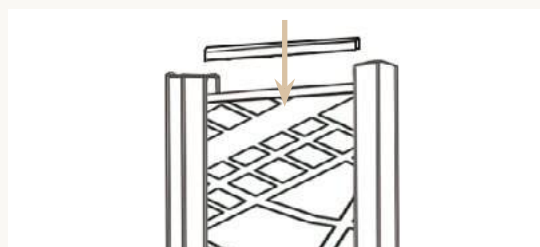
3. Option 2 - lames déco Tissu (Boréale Tech•Style) :

- Les 2 lames composites qui entourent la déco (au-dessus **ET** au-dessous) doivent comporter un renfort.
- Suivez les étapes 1 & 2 pour coller les lames.
- Utilisez un serre-joint le temps que la colle MS sèche.
- Retirez la cale en bois une fois la colle bien sèche.



4. Cas d'une lame décorative Verticale :

- Reportez-vous au schéma p.7 pour les espaces entre poteaux nécessaires.
- Glissez la lame décorative entre ses 2 poteaux.
- Recoupez une feuillure de finition par lame déco à 43,6 cm de long et clippez-la sur la lame déco.

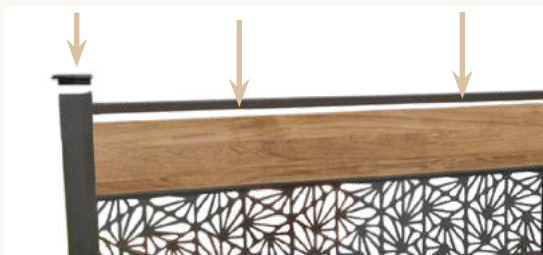


FINITIONS

Attention : en cas de recoupe de vos poteaux, veillez à avoir minimum 20 mm d'espace entre le haut de la feuillure et l'extrémité de votre poteau.

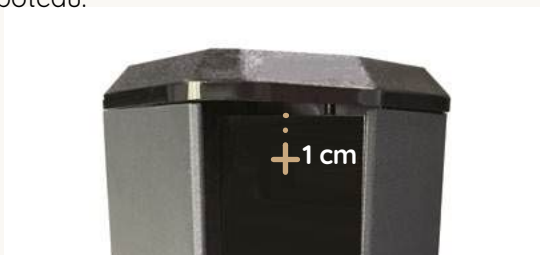
1. Clipsez les feuillures de finition :

- Appliquez un filet de colle MS à l'intérieur de la feuillure.
- Clipsez chaque feuillure sur son panneau (appuyez fort).



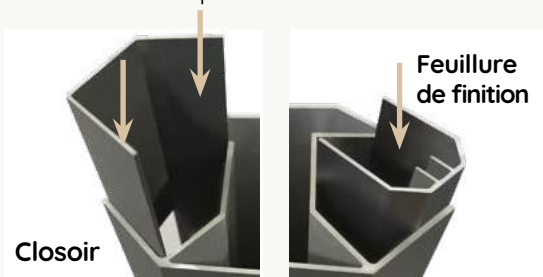
2. Clippez et vissez les embouts :

- Vissez chaque embout à l'aide de la vis autoforeuse fournie à 1 cm du haut, en le centrant dans le fond de poteau.



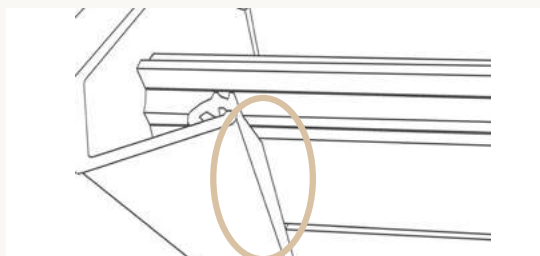
3. Option - Cloisir de poteau :

- Pour combler un fond de poteau apparent, utiliser la dernière feuillure restante ou le cloisir de poteau.
- Glissez-la dans le poteau comme ci-dessous.



4. Option - Joint de bourrage :

- Pour immobiliser la lame dans le poteau (Uniquement pour angles autres que 90° et 180°).
- Glissez-le dans entre le poteau et la lame comme suite.



OPTION : LAMES AJOURÉES

1. Préparez votre pose :

- Les closoirs sont livrés en barre de 1,97 m. Découpez autant de closoirs que nécessaire à la longueur de l'ajourage souhaité (15 cm par exemple).
- Vous devez avoir préalablement calculé le nombre de lames et les ajourages nécessaires afin de laisser au moins 35 mm d'espace entre le haut de la dernière lame et le haut du poteau. Pour ce faire, utilisez Océwood 3D.
- Un assemblage lisse femelle + lame composite + lisse mâle mesure 22,5 cm de haut.

2. Préparez vos lames :

- Glissez un renfort dans chaque lame, dans l'alvéole côté languette.



3. Collez le profilé aluminium inférieur :

- Apposez un filet de colle MS de chaque côté de la languette de la lame.
- Collez le profilé mâle en appuyant bien.
- Insérez le tout entre les poteaux, avec le profilé aluminium collé positionné vers le bas



4. Collez le profilé aluminium supérieur :

- Apposez de la colle MS de chaque côté de la rainure.
- Posez le profilé femelle et appuyez fort.



5. Placez les closoirs :

- Placez un closoir découpé dans chaque poteau, sur la lame.



6. Recommencez les 3 premières étapes :

- Assemblez chaque lame à ses 2 profilés aluminium comme indiqué précédemment
- Glissez l'assemblage entre les poteaux
- Rajoutez un closoir aluminium de chaque côté



7. Finition du panneau :

- Il est impératif de laisser 35 mm de jeu de dilatation entre le haut de la dernière lame et le haut du poteau.
- Apposez de la colle sur chaque embout et clipsez ces derniers sur leurs poteaux. Vissez comme indiqué p.13.





GUIDE NETTOYAGE *de montage* DES PANNEAUX

GÉNÉRALITÉS

- Le nettoyage est une étape obligatoire pour garder votre clôture en bon état.
- Il doit se faire dès la fin du chantier, puis annuellement, idéalement au printemps. Cependant, nous vous recommandons de nettoyer les tâches immédiatement afin d'éviter qu'elles ne s'incrustent.
- Les lames 100% composite peuvent pâlir un peu au cours du 1^{er} mois d'exposition, puis leur couleur se stabilise.
- En cas de tâches, n'hésitez pas à consulter nos FAQ sur www.ocewood.fr ainsi que nos vidéos d'entretien et nos astuces ci-dessous.

CAS 1 : LAMES BORÉALE

Gammes Boréale & Infinite.



1. Nettoyage des panneaux

- Dès la fin du chantier, nettoyez vos panneaux au jet à haute pression.
- 120 bars maxi / distance mini 30 cm.



2. Pulvérisation d'Antimousse

- Nous vous recommandons l'OcéClean, développé spécialement pour nos produits.
- Diluez le produit selon les instructions de l'emballage
- Appliquez sur les lames à l'aide d'un pulvérisateur



ASTUCES : EN CAS DE TÂCHES...

Flashez le code ci-contre pour accéder à toutes nos vidéos de nettoyage & d'entretien :

- **Tâches de gras** : Absorber à l'essuie tout puis nettoyer à l'éponge humide + liquide vaisselle.
- **Tâches de rouille** : Éponge + bicarbonate de soude
- **Tâches de sève** : Retirer au chiffon tout puis éponge humide
- **Tâches de fruits** : Absorber à l'essuie tout puis éponge humide + bicarbonate de soude
- **Salissures importantes** : Nettoyeur haute pression puis OcéClean en traitement curatif (voir instruction sur l'emballage).



CAS 2 : LAMES TECH•STURE[®]

Collection effet bois



Les lames Tech•Sture[®] se manipulent et s'entretiennent de la même façon que l'aluminium. Elles ne nécessitent pas d'OcéClean.

Les lames Tech•Sture[®] sont conçues pour résister aux agents extérieurs et à l'usure. Cependant, elles doivent être entretenues à certaines échéances. L'entretien consiste à nettoyer périodiquement.

Fréquence des nettoyages :

CAS 1 : en zone rurale ou urbaine peu dense, la fréquence des nettoyages est de l'ordre d'une fois par an, pour les surfaces naturellement lavées par les eaux de pluie.

CAS 2 : en zone urbaine dense, industrielle ou marine, les surfaces naturellement lavées par les eaux de pluie requièrent en général un nettoyage semestriel.

CAS 3 : en zone rurale ou urbaine peu dense, la fréquence des nettoyages est de l'ordre d'une fois par semestre pour une clôture qui n'est pas naturellement lavée par les eaux de pluie.

CAS 4 : en zone urbaine dense, ambiance marine, la fréquence des nettoyages est de l'ordre d'une fois par

trimestre pour un portail qui n'est pas naturellement lavé par les eaux de pluie.

CAS 5 : dans les DOM TOM, la fréquence des nettoyages et de l'ordre d'une fois par trimestre.

Si, à proximité de la clôture, des travaux ont provoqué des dépôts de salissures, il est nécessaire, surtout sur les parties non lavées naturellement par la pluie, de procéder à un nettoyage soigné.

Méthodes de nettoyage des lames Tech•Sture[®] :

Attention, l'utilisation d'appareils à haute pression est à proscrire. Pour les surfaces régulièrement entretenues, le lavage peut s'effectuer à l'éponge au moyen d'eau additionnée de savon doux ; il doit être complété par un rinçage soigné à l'eau

claire et un essuyage avec un chiffon doux et absorbant (ne pas utiliser de chiffon microfibre).

Pour les zones moyennement encrassées : nettoyer avec de l'eau contenant un produit nettoyant non abrasif à l'éponge ou avec une brosse douce. Rinçage à l'eau claire et essuyage.

Il est essentiel de proscrire l'usage de produits très agressifs, tels que certains détergents ménagers et lessive et des produits fortement basiques ou acides. On ne doit utiliser ni solvants organiques tels que le trichloréthylène, le tétrachlorure de carbone ou l'éther de pétrole. De plus, il faut proscrire les tampons abrasifs grossiers, tels que paille de fer, papier émeri, etc. ainsi que les instruments pointus ou tranchants.

