

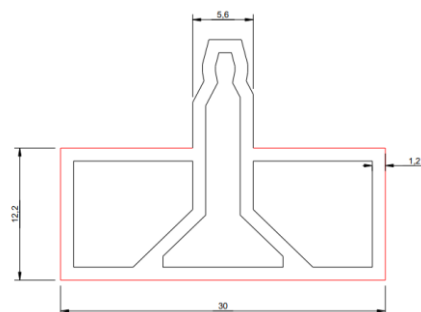
# Kit ajourage pour clôture

## Informations générales

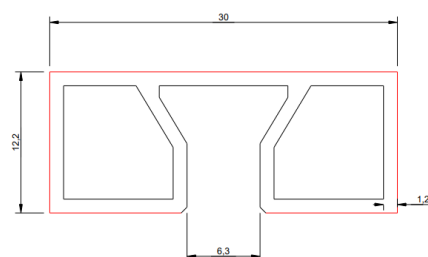
- Le Kit ajourage est conçu pour monter une clôture persienne (avec espaces entre les lames composite Océwood®)
- Une Lame de clôture composite Océwood® doit être prise en « sandwich » entre 2 profilés distincts : une lisse mâle (1) et une lisse femelle (2).
- 1 renfort doit être placé dans chaque lame composite.
- Le closoir aluminium est à recouper soi-même selon l'espacement souhaité entre les lames. Il est livré en longueur 1970mm.

## Caractéristiques Techniques

<b>MATIERE PROFILÉS</b>	Aluminium laqué
<b>SECTIONS</b>	Profilé mâle : 30,3mm x 30mm Profilé femelle : 38,07mm x 21,5mm Closoir : longueur 1970mm Un assemblage lisse femelle + lame composite + lisse mâle mesure 22,5 cm de haut.
<b>POIDS</b>	Profilé mâle : 415 gr/ml Profilé femelle : 309 gr/ml
<b>COMPOSITION DU KIT</b>	1 profilé mâle - 1 profilé femelle - 1 tube de colle MS - 1 Closoir de 1970mm - 1 renfort acier galvanisé
<b>ORIGINE</b>	France
<b>GARANTIE</b>	Garantie commerciale 5 ans
<b>COLORIS STANDARDS</b>	Noir sablé 100 - Gris 7016 - Gris 7037 - Blanc 9016 - Taupe 7006 - Brun 650
<b>LABELS</b>	Laquage Qualimarine



1, Vue de profil - Lisse mâle



2, Vue de profil - Lisse femelle

## Mise en œuvre

1. Apposez un filet de colle MS de chaque côté de la languette de la lame.
2. Collez le profilé aluminium en appuyant bien.
3. Insérez le tout entre les poteaux, avec le profilé aluminium collé positionné vers le bas.
4. Apposez de la colle MS de chaque côté de la rainure.
5. Posez le profilé aluminium supérieur et appuyez fort.
6. Placez un closoir découpé dans chaque poteau, sur la lame.
7. Assemblez chaque lame à ses 2 profilés aluminium comme indiqué précédemment.
8. Glissez l'assemblage entre les poteaux.
9. Rajoutez un closoir aluminium de chaque côté.
10. Il est impératif de laisser 35 mm de jeu de dilatation entre le haut de la dernière lame et le haut du poteau.
11. Apposez de la colle sur chaque embout et clipsez ces derniers sur leurs poteaux.

